

## 2477PJP100P30-11

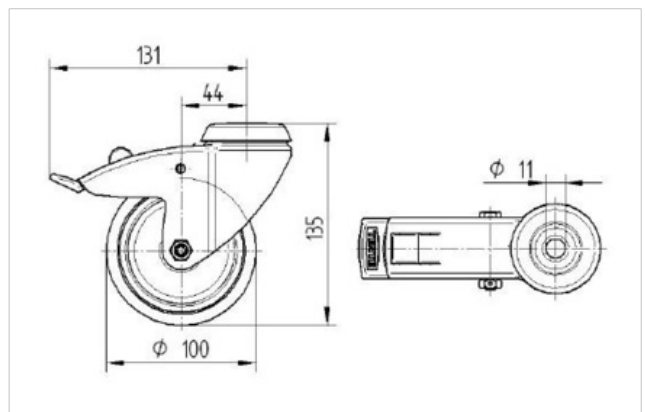
EAN 4031582050448

Kääntöpyörä jossa kaksitoimijarru pyörän takapäässä , runko puristettua terästä, sinkitty, kaksoiskuulalaakeroitu kääntöpää, pyörän akseli mutterilla. Pyörän keskiö polypropyleenia, juoksupinta: TENTEprene, (termoplastinen kumi), harmaa jälkiä jättämätön, lankasuojilla, tarkkuuskuulalaakeroitu , lankasuojilla, kiinnitysreikä  
Pyörät voidaan kiinnittää eripituisilla standardi ruuveilla.

### Teknilliset tiedot

Pyörän halkaisija	100 mm
Juoksupinnan leveys	32 mm
Keskiöreikä	11 mm
Sivuttaispoikkeama	43.5 mm
Kääntösäteen haitta	262 mm
Kokonaiskorkeus	135 mm
Lämpötila	- 20 / + 60 °C
Standardi	EN 12530
Paino	0.762 kg
Dynaaminen kantavuus	100 kg
Staatinen kantavuus	200 kg
Kääntösäde	131 mm
Juoksupinnan kovuus	A 87 Shore

Vierintävastus	+	+	+	+	+
Käyttöäni	+	+	+	+	+
Jälkien jättävyys	+	+	+	+	+
Korroosiosuoja	+	+	+	+	+



**2477PJP100P30-11**

EAN 4031582050448

