

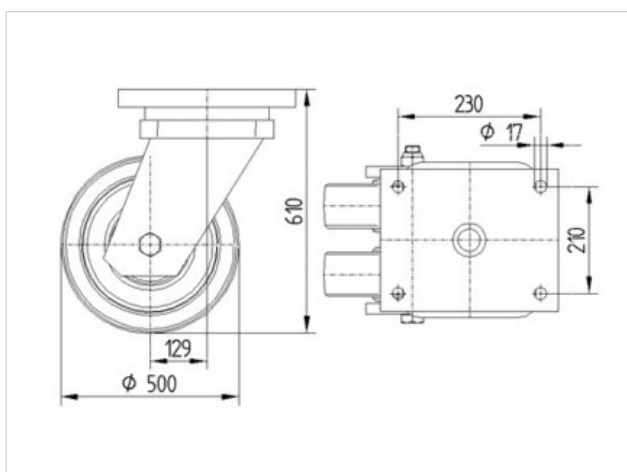
9950STP500P68

EAN 4031582316858

Kääntöpyörä, runko ja laippa hitsattu, sinkitty, suojattu kaksisuuntainen kääntölaakeri ja kartiorullalaakeri, kierrekeskiötappi ja lukkomutteri, rasvanippa, pyöränakseli mutterilla. Pyörän keskiö puristettua terästä, lakattu, raskaan sarjan pyörä, juoksupinta: polyuretaani, valettu, tarkkuuskuulalaakeroitu, laippakiinnitys

Teknilliset tiedot

Pyörän halkaisija	500 mm
Juoksupinnan leveys	80 mm
Laipan koko	270 x 250 mm
Laipan reikien keskiöt	230 x 210 mm
Laipan reikä	17 mm
Sivuttaispoikkeama	130 mm
Kääntösäteen haitta	760 mm
Kokonaiskorkeus	610 mm
Lämpötila	- 20 / + 60 °C
Standardi	EN 12533
Paino	124.963 kg
Dynaaminen kantavuus	6000 kg
Staattinen kantavuus	12000 kg
Kääntösäde	380 mm
Juoksupinnan kovuus	A 92 Shore



Vierintävastus	+	+	+	+	+
Käyttöäni	+	+	+	+	+
Jälkien jättävyys	+	+	+	+	+
Korroosiosuoja	+	+	+	+	+

9950STP500P68

EAN 4031582316858

