

## LEVINA

### 5377PJP125P30-11

EAN 4031582368758

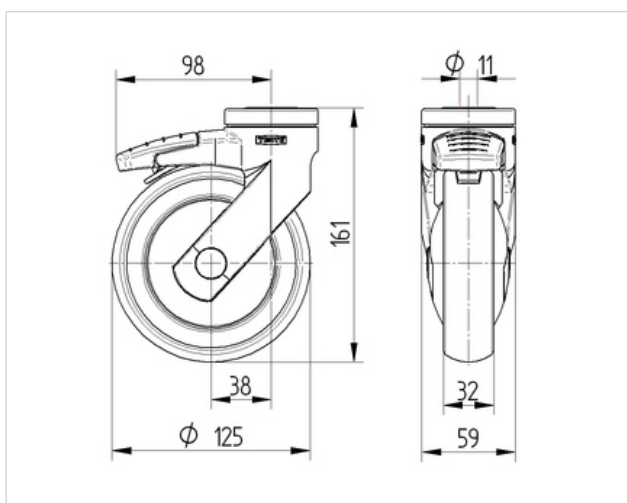
Kääntöpyörä jossa kaksitoimijarru pyörän takapäässä , runko ja pyörät korkealuokkaista synteettistä materiaalia, kaksoiskuulalaakeroitu kääntöpää. Pyörän keskiö polypropyleenia, juoksupinta: TENTEprene, (termoplastinen kumi), harmaa jälkiä jättämätön, lankasuojilla, tarkkuuskuulalaakeroitu , kiinnitysreikä

**Ohje:**These castors are also with grey locking lever available.



#### Teknilliset tiedot

Pyörän halkaisija	125 mm
Juoksupinnan leveys	32 mm
Keskiöreikä	11 mm
Sivuttaispoikkeama	38 mm
Kääntösäteen haitta	201 mm
Kokonaiskorkeus	161 mm
Lämpötila	- 10 / + 40 °C
Standardi	EN 12530
Paino	0.574 kg
Dynaaminen kantavuus	100 kg
Staatinen kantavuus	200 kg
Kääntösäde	100.5 mm
Juoksupinnan kovuus	A 87 Shore



Vierintävastus	+	+	+	+	+
Käyttöäni	+	+	+	+	+
Jälkien jättävyys	+	+	+	+	+
Korroosiosuoja	+	+	+	+	+

**DDC**  
Design Award Winner  
German Designer Club

universal  
design award 09

Tuotetiedot



## LEVINA

**5377PJP125P30-11**

EAN 4031582368758

