

INTEGRAL 2044XSX125R36-32S30

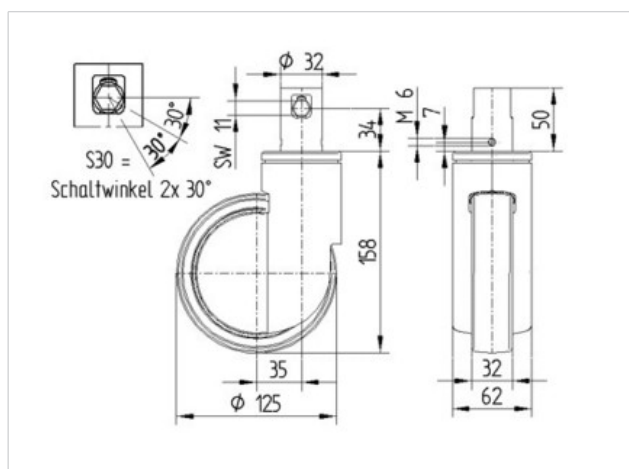
EAN 4031582340808

kääntöpyörä keskus-, kaksitoimi- tai suuntalukolla, Rakenne puristettua terästä, keltasinkitty, tarkkuuskuulalaakeroitu kääntöpää, rungon päällys muovitettu. Pyörän keskiö polyamidia, sähköä johtava, Juoksupinta ruiskupuristettua polyuretaania, tarkkuuskuulalaakeroitu, tiivistetty, tappi tankoreiällä eri profiileille, lyhyt versio

Ohje:TÜV Süd certified product. Washable castors must be sealed in the fitting area by the hospital bed manufacturer.

Teknilliset tiedot

Pyörän halkaisija	125 mm
Juoksupinnan leveys	32 mm
Pultin-Ø	32 mm
Pultin pituus	50 mm
Sivuttaispoikkeama	35 mm
Kääntösäteen haitta	195 mm
Kokonaiskorkeus	158 mm
Lämpötila	- 30 / + 80 °C
Standardi	EN 12531
Paino	0.998 kg
Dynaaminen kantavuus	150 kg
Staattinen kantavuus	300 kg
Kääntösäde	97.5 mm
Juoksupinnan kovuus	D 40 Shore



Vierintävastus	+	+	+	+	+
Käyttöääni	+	+	+	+	+
Jälkien jättävyys	+	+	+	+	+
Korroosiosuoja	+	+	+	+	+



Tuotetiedot



INTEGRAL

2044XSX125R36-32S30

EAN 4031582340808

