

3477POR080P62

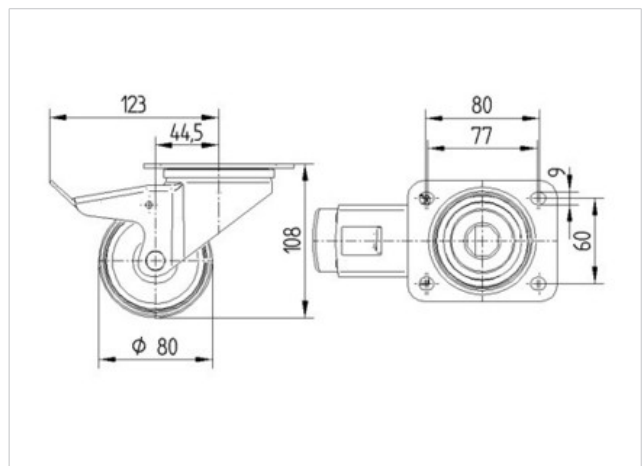
EAN 4031582050486

Kääntöpyörä jossa kaksitoimijarru pyörän takapäässä , runko puristettua terästä, sinkitty, kaksoiskuulalaakeroitu kääntöpää, pyörän akseli mutterilla, kääntölaakerin suoja. Pyörän keskiö polypropyleeniä, rullalaakerilla, laippakiinnitys

Teknilliset tiedot

Pyörän halkaisija	80 mm
Juoksupinnan leveys	34 mm
Laipan koko	105 x 85 mm
Laipan reikien keskiöt	80/77 x 60 mm
Laipan reikä	9 mm
Sivuttaispoikkeama	44.5 mm
Kääntösäteen haitta	246 mm
Kokonaiskorkeus	108 mm
Lämpötila	- 20 / + 60 °C
Standardi	EN 12532
Paino	0.862 kg
Dynaaminen kantavuus	125 kg
Staattinen kantavuus	250 kg
Kääntösäde	123 mm
Juoksupinnan kovuus	D 65 Shore

Vierintävastus	+	+	+	+	+
Käyttöäni	+	+	+	+	+
Jälkien jättävyys	+	+	+	+	+
Korroosiosuoja	+	+	+	+	+



3477POR080P62

EAN 4031582050486

