

2471DYK125P50

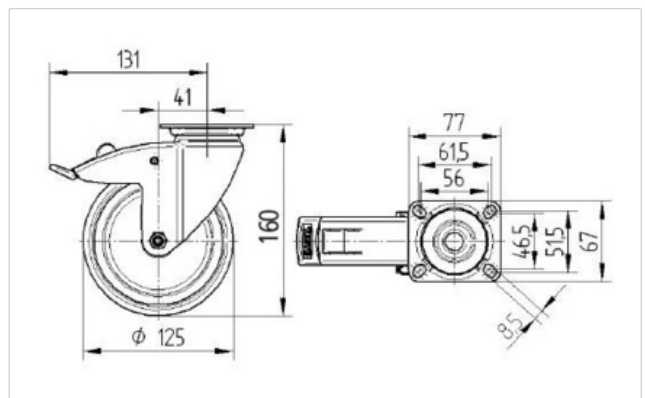
EAN 4031582343861

Kääntöpyörä suuntalukolla, runko puristettua terästä, sinkitty, kaksoiskuulalaakeroitu kääntöpää, pyörän akseli mutterilla. Pyörän keskiö puristettua terästä, juoksupinta: umpikumia, musta jälkiä jättämätön, lankasuojiilla, kartiokuulalaakeroitu, laippakiinnitys

Teknilliset tiedot

Pyörän halkaisija	125 mm
Juoksupinnan leveys	32 mm
Laipan koko	77 x 67 mm
Laipan reikien keskiöt	61,5/56 x 51,5/46,5
Laipan reikä	8,5 mm
Sivuttaispoikkeama	41 mm
Kääntösäteen haitta	262 mm
Kokonaiskorkeus	160 mm
Lämpötila	- 20 / + 85 °C
Standardi	EN 12530
Paino	1.274 kg
Dynaaminen kantavuus	100 kg
Staattinen kantavuus	200 kg
Kääntösäde	131 mm
Juoksupinnan kovuus	A 80 Shore

Vierintävastus	+	+	+	+	+
Käyttöääni	+	+	+	+	+
Jälkien jättävyys	+	+	+	+	+
Korroosiosuoja	+	+	+	+	+



2471DYK125P50

EAN 4031582343861

