

2946XSX125R26-28S45

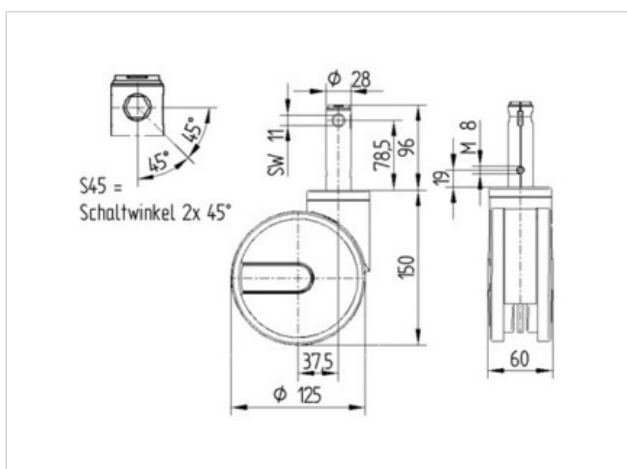
EAN 4031582340846

kääntöpyörä keskuslukolla, Frame made of pressed steel, precision ball bearing in swivel head, housing with synthetic cover. Pyörän keskiö polyamidia, sähköä johtava, Juoksupinta ruiskupuristettua polyuretaania, tarkkuuskuulalaakeroitu, tiivistetty, tappi tankoreiällä eri profiileille

Ohje:TÜV Süd certified product. Washable castors must be sealed in the fitting area by the hospital bed manufacturer.

Teknilliset tiedot

Pyörän halkaisija	125 mm
Juoksupinnan leveys	12 mm
Pyörän leveys	60 mm
Pultin-Ø	28 mm
Pultin pituus	96 mm
Sivuttaispoikkeama	37.5 mm
Kääntösäteen haitta	200 mm
Kokonaiskorkeus	150 mm
Lämpötila	- 30 / + 80 °C
Standardi	EN 12531
Paino	1.483 kg
Dynaaminen kantavuus	125 kg
Staattinen kantavuus	250 kg
Kääntösäde	100 mm
Juoksupinnan kovuus	D 40 Shore



Vierintävastus	+	+	+	+	+
Käyttöäni	+	+	+	+	+
Jälkien jättävyys	+	+	+	+	+
Korroosiosuoja	+	+	+	+	+

