

FTF230x82-Ø45-5xØ14

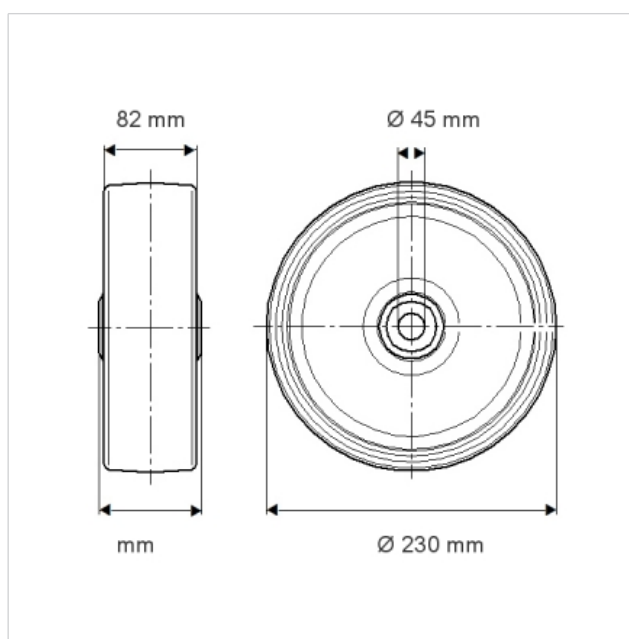
EAN 4031582331974

Vetopyörä, pyörän keskiö valmistettu valuraudasta, maalattu, juoksupinta polyuretaanista, valettu

Teknilliset tiedot

Pyörän halkaisija	230 mm
Juoksupinnan leveys	82 mm
Akselireiän Ø	45 mm
Lämpötila	- 20 / + 60 °C
Paino	5.846 kg
Juoksupinnan kovuus	A 92 Shore
Reiän halkaisija Ø	70 mm
Kiinnitysreikä Ø	14 mm

Vierintävastus	+	+	+	+	+
Käyttöäni	+	+	+	+	+
Jälkien jättävyys	+	+	+	+	+
Korroosiosuoja	+	+	+	+	+



FTF230x82-Ø45-5xØ14

EAN 4031582331974

