

## 3477DVR100P62

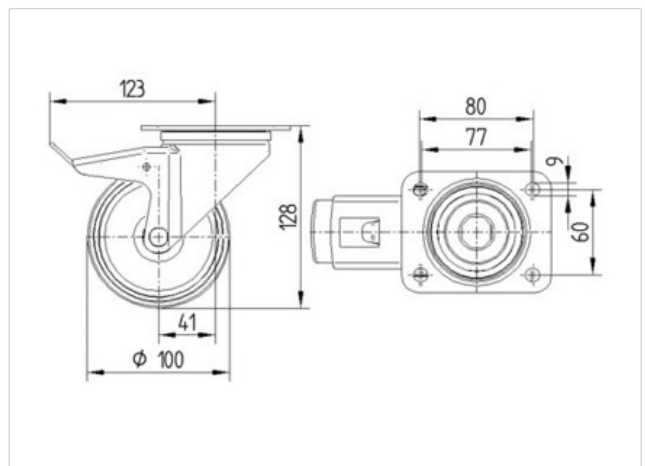
EAN 4031582050226

Kääntöpyörä jossa kaksitoimijarru pyörän takapäässä , runko puristettua terästä, sinkitty, kaksoiskuulalaakeroitu kääntöpää, pyörän akseli mutterilla, kääntölaakerin suoja. Pyörän keskiö puristettua terästä, juoksupinta: umpikumia, musta, rullalaakeroitu, laippakiinnitys



### Teknilliset tiedot

Pyörän halkaisija	100 mm
Juoksupinnan leveys	30 mm
Laipan koko	105 x 85 mm
Laipan reikien keskiöt	80/77 x 60 mm
Laipan reikä	9 mm
Sivuttaispoikkeama	41 mm
Kääntösäteen haitta	246 mm
Kokonaiskorkeus	128 mm
Lämpötila	- 20 / + 60 °C
Standardi	EN 12532
Paino	1.122 kg
Dynaaminen kantavuus	70 kg
Staattinen kantavuus	140 kg
Kääntösäde	123 mm
Juoksupinnan kovuus	A 85 Shore



Vierintävastus	+	+	+	+	+
Käyttöäni	+	+	+	+	+
Jälkien jättävyys	+	+	+	+	+
Korroosiosuoja	+	+	+	+	+

**3477DVR100P62**

EAN 4031582050226

