

LINEA

5944UAP150R36-32S300H155

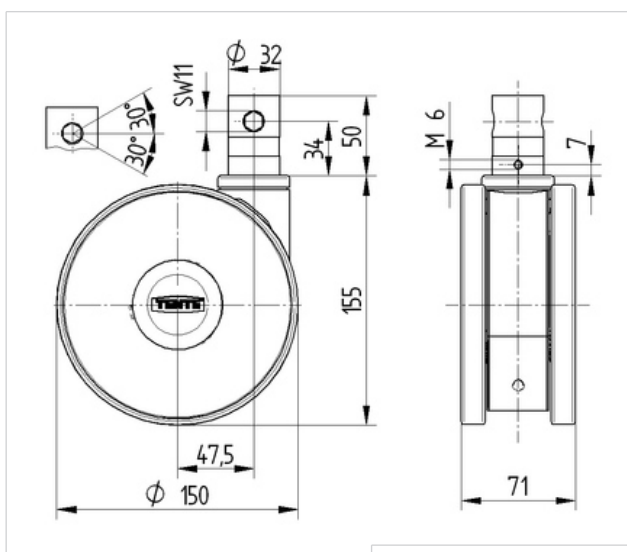
EAN 4031582338904

kääntöpyörä keskus-, kaksitoimi- tai suuntalukolla, runko polyamidia, tarkkuuskuulalaakeri kääntöpäässä. Pyörän keskiö polyamidia, juoksupinta: polyuretaania, tarkkuuskuulalaakeroitu, tappi tankoreiällä eri profiileille, lyhyt versio
Ohje:TÜV Süd certified product.

Teknilliset tiedot

Pyörän halkaisija	150 mm
Juoksupinnan leveys	15 mm
Pyörän leveys	71 mm
Pultin-Ø	32 mm
Pultin pituus	50 mm
Sivuttaispoikkeama	47.5 mm
Kääntösäteen haitta	245 mm
Kokonaiskorkeus	155 mm
Lämpötila	- 10 / + 40 °C
Standardi	EN 12531
Paino	1.11 kg
Dynaaminen kantavuus	150 kg
Staattinen kantavuus	300 kg
Kääntösäde	122.5 mm

Vierintävastus	+	+	+	+	+
Käyttöääni	+	+	+	+	+
Jälkien jättävyys	+	+	+	+	+
Korroosiosuoja	+	+	+	+	+



DDC
 Design Award Winner
 German Designer Club

product
 design award
 winner

interzum award
 intelligent
 material & design

Tuotetiedot



LINEA

5944UAP150R36-32S30OH155

EAN 4031582338904

