

3430POI058P60-80x60

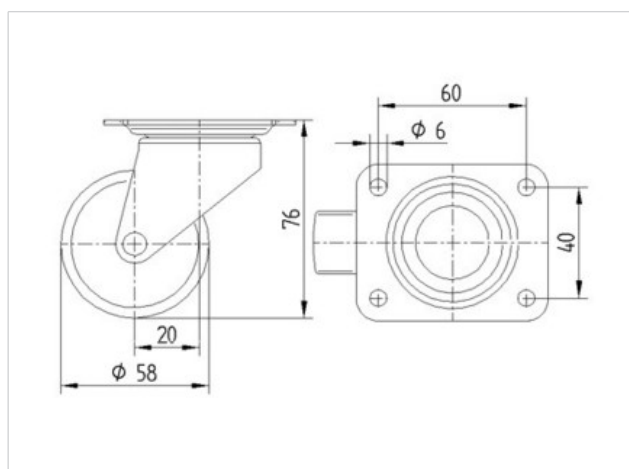
EAN 4031582303322

Kääntöpyörä, runko puristettua terästä, sinkitty, kuulalaakeroitu kääntöpää, akseli niitattu. Pyörän keskiö polypropyleeniä, liukulaakerilla, laippakiinnitys

Teknilliset tiedot

Pyörän halkaisija	58 mm
Juoksupinnan leveys	28 mm
Laipan koko	80 x 60 mm
Laipan reikien keskiöt	60 x 40 mm
Laipan reikä	7,5 mm
Sivuttaispoikkeama	21 mm
Kääntösäteen haitta	100 mm
Kokonaiskorkeus	76 mm
Lämpötila	- 20 / + 60 °C
Standardi	EN 12532
Paino	0.27 kg
Dynaaminen kantavuus	100 kg
Staatinen kantavuus	200 kg
Kääntösäde	50 mm
Juoksupinnan kovuus	D 65 Shore

Vierintävastus	+	+	+	+	+
Käyttöääni	+	+	+	+	+
Jälkien jättävyys	+	+	+	+	+
Korroosiosuoja	+	+	+	+	+



3430POI058P60-80x60

EAN 4031582303322

