

SEP300x90-Ø30 HL100

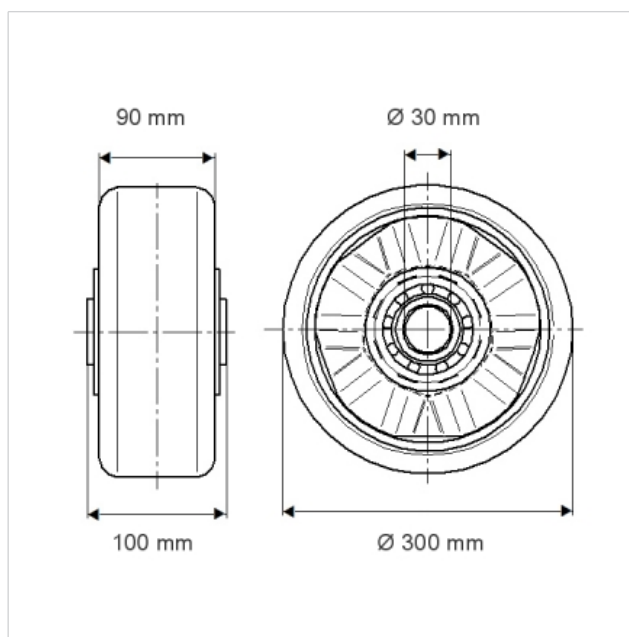
EAN 4031582322194

Pyörän keskiö valmistettu puristetusta teräksestä, hitsattu ja maalattu, juoksupinta valmistettu vulkanoidusta mustasta elastisesta kumista, kuulalaakeroitu

Teknilliset tiedot

Pyörän halkaisija	300 mm
Juoksupinnan leveys	90 mm
Akselireiän Ø	30 mm
Napaleveys	100 mm
Lämpötila	- 20 / + 85 °C
Standardi	EN 12533
Paino	0 kg
Dynaaminen kantavuus	1000 kg
Staattinen kantavuus	2000 kg
Juoksupinnan kovuus	A 70 Shore

Vierintävastus	+	+	+	+	+
Käyttöäni	+	+	+	+	+
Jälkien jättävyys	+	+	+	+	+
Korroosiosuoja	+	+	+	+	+



SEP300x90-Ø30 HL100

EAN 4031582322194

