

3470UFR100P62 blue

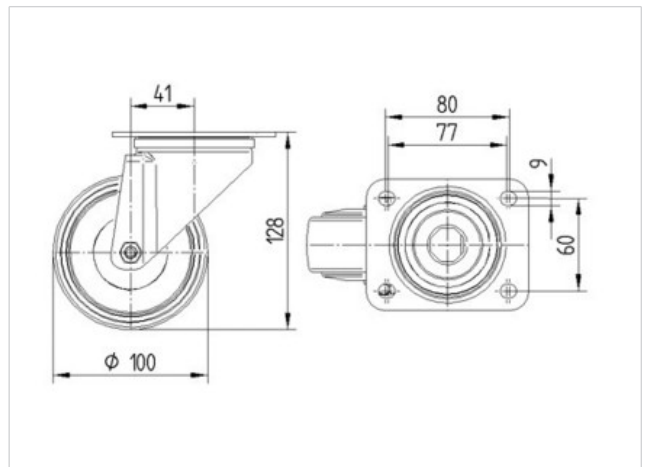
EAN 4031582304411

Kääntöpyörä, runko puristettua terästä, sinkitty, kaksoiskuulalaakeroitu kääntöpää, pyörän akseli mutterilla, kääntölaakerin suoja. Pyörän keskiö polyamidia, juoksupinta: elastinen, jälkiä jättämätön, rullalaakerilla, laippakiinnitys

Teknilliset tiedot

Pyörän halkaisija	100 mm
Juoksupinnan leveys	34 mm
Laipan koko	105 x 85 mm
Laipan reikien keskiöt	80/77 x 60 mm
Laipan reikä	9 mm
Sivuttaispöikkeama	41 mm
Kääntösäteen haitta	182 mm
Kokonaiskorkeus	128 mm
Lämpötila	- 20 / + 80 °C
Standardi	EN 12532
Paino	0.868 kg
Dynaaminen kantavuus	160 kg
Staattinen kantavuus	320 kg
Kääntösäde	91 mm
Juoksupinnan kovuus	A 64 Shore

Vierintävastus	+	+	+	+	+
Käyttöääni	+	+	+	+	+
Jälkien jättävyys	+	+	+	+	+
Korroosiosuoja	+	+	+	+	+



3470UFR100P62 blue

EAN 4031582304411

