

2470PJI050P40

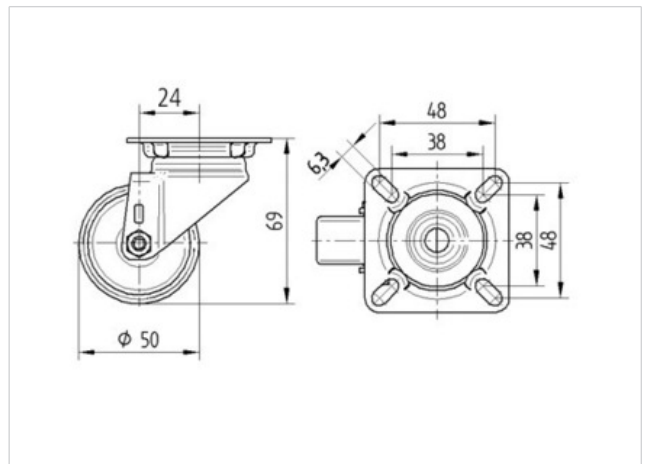
EAN 4031582010053

Kääntöpyörä, runko puristettua terästä, sinkitty, kaksoiskuulalaakeroitu kääntöpää, akseli niitattu. Pyörän keskiö polypropyleenia, juoksupinta: TENTEprene, (termoplastinen kumi), harmaa jälkiä jättämätön, liukulaakerilla, laippakiinnitys

Teknilliset tiedot

Pyörän halkaisija	50 mm
Juoksupinnan leveys	19 mm
Laipan koko	60 x 60 mm
Laipan reikien keskiöt	48/38 x 48/38 mm
Laipan reikä	6,3 mm
Sivuttaispoikkeama	24 mm
Kääntösäteen haitta	98 mm
Kokonaiskorkeus	69 mm
Lämpötila	- 20 / + 60 °C
Standardi	EN 12530
Paino	0.174 kg
Dynaaminen kantavuus	50 kg
Staattinen kantavuus	100 kg
Kääntösäde	49 mm
Juoksupinnan kovuus	A 87 Shore

Vierintävastus	+	+	+	+	+
Käyttöääni	+	+	+	+	+
Jälkien jättävyys	+	+	+	+	+
Korroosiosuoja	+	+	+	+	+



2470PJI050P40

EAN 4031582010053

